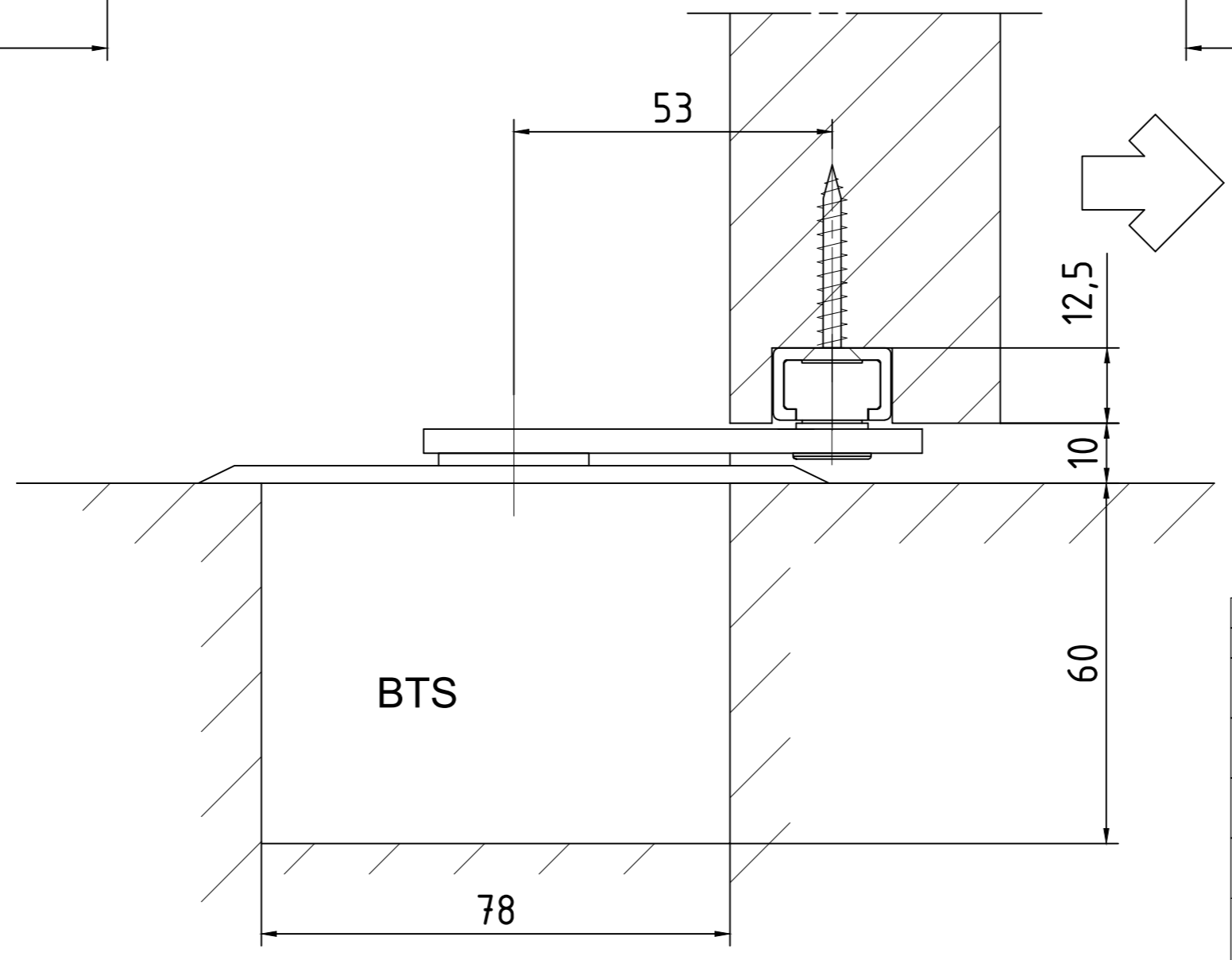
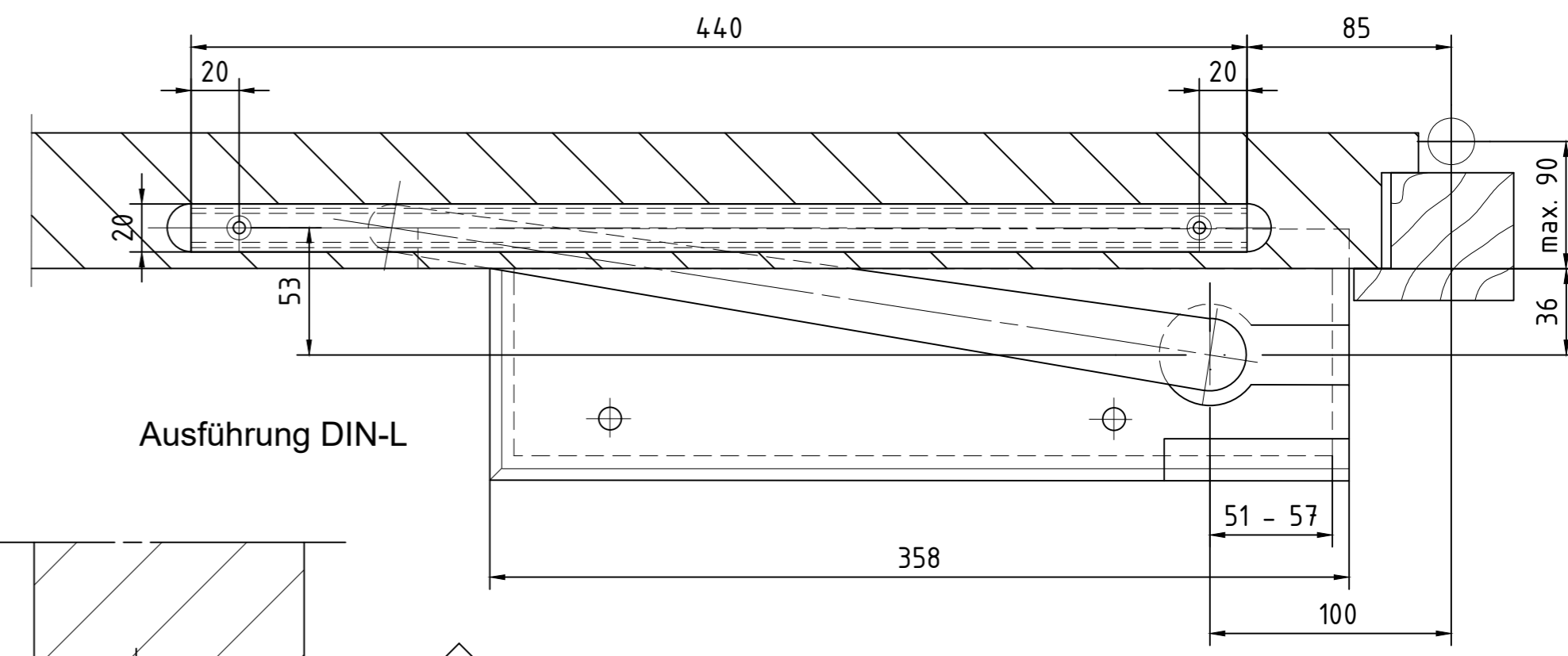
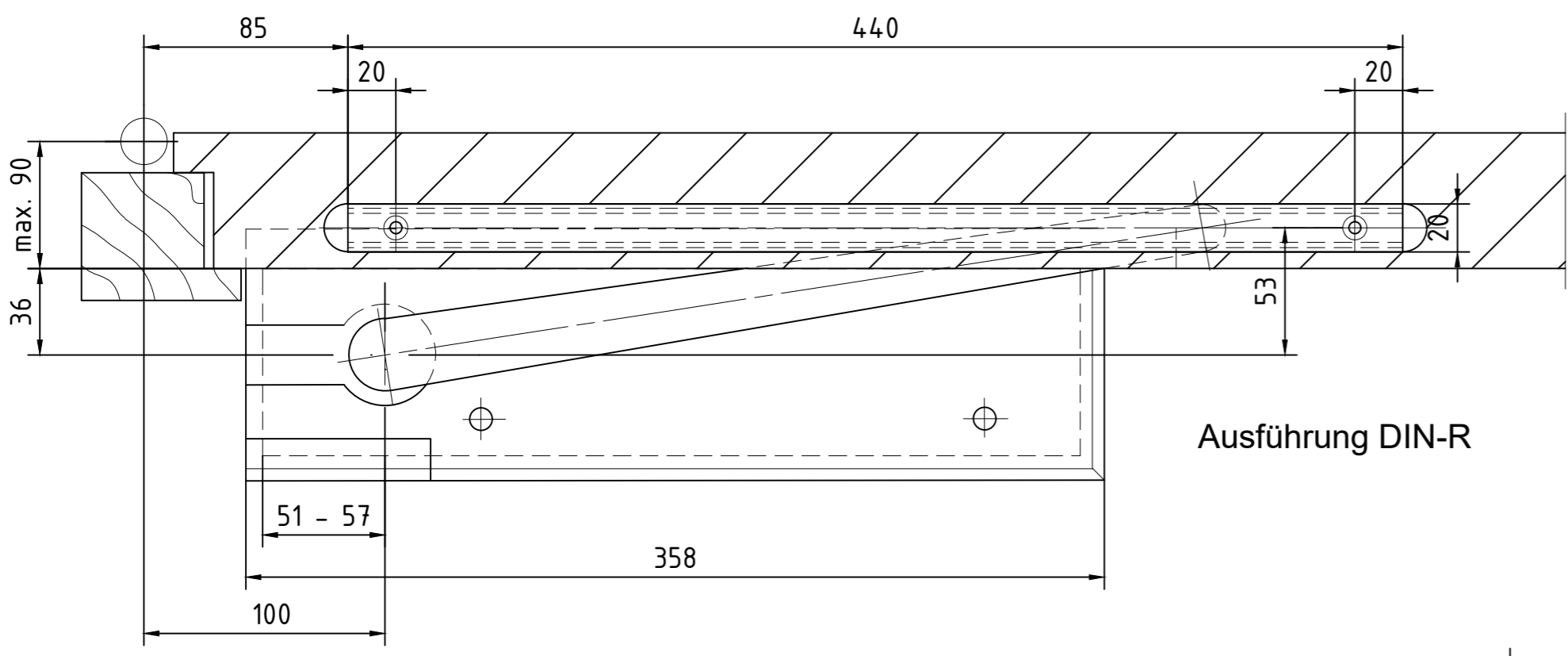
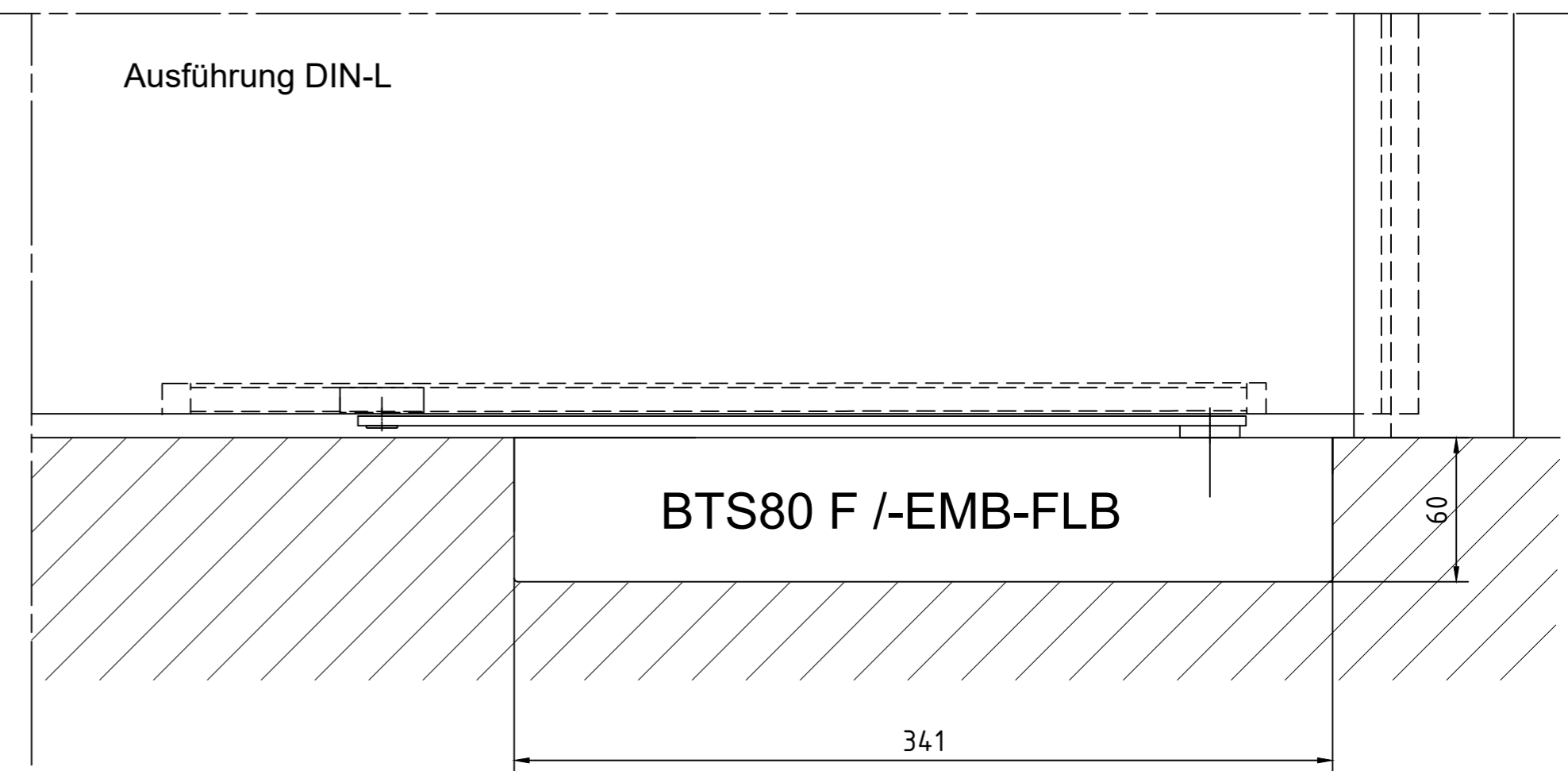
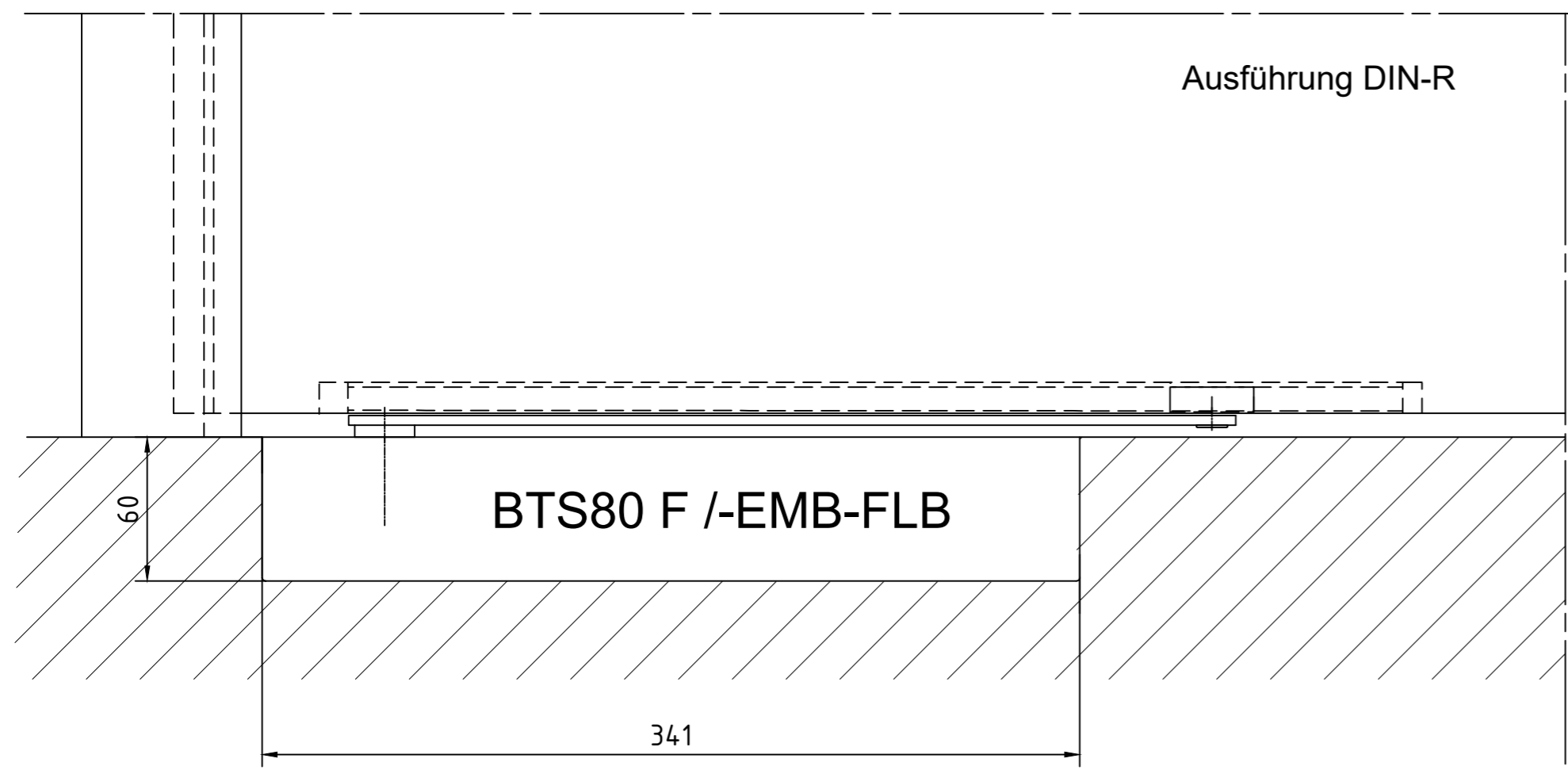


Alle auf dieser Zeichnung dargestellten Inhalte, die für die Ausführung der Montagearbeiten erforderlich sind, sind in der Zeichnung dargestellt. Die Ausführung der Montagearbeiten ist an der Ausführung der Montagearbeiten zu orientieren. Die Ausführung der Montagearbeiten ist an der Ausführung der Montagearbeiten zu orientieren. Die Ausführung der Montagearbeiten ist an der Ausführung der Montagearbeiten zu orientieren.



Bestellangaben

Schwinghebel-flach N20 BG
 Art.-Nr. 21200000206 DIN-L
 Art.-Nr. 21200000207 DIN-R
 bestehend aus jeweils:

1x N20-Schiene (440mm lg.)
 1x Schwinghebel-flach mit Achse
 Zusätzlich sind nachfolgend aufgeführte
 Artikel erforderlich:

1x BTS 80F/EMB/FLB gemäß Preisliste
 1x Deckplatte gemäß Preisliste

Türöffnung ca. 135°
 Bei Brandschutztüren Türpuffer setzen !
 Türfeststellung ab ca.70° einstellbar
 Öffnungsdämpfung ab ca. 75° wirksam
 Bänder und Tür leichtgängig herstellen.

Status:	Bauvorhaben / Kommission:	Zeichnungsfreigabe
Änderung		
1	Kunde:	Datum / Name / Stempel
2	Vertriebsnummer:	
3	Produkt / Profilsystem:	
4	Allgemeintoleranz n. ISO 2768 Teil 1 und Teil 2, Tol.-Kl. K	
	Bearbeitet: 07.12.21 schellma Werkstoff:	Verkaufsberater:
	Geprüft:	Gefertigt aus:
	Massstab: 1:1	Nr.: 21200518660
	Titel: Schwinghebel-flach mit N20 Schiene Bandgegenseite überfälzte Türen	Format: A2 Blatt:

Dieses Dokument ist urheberrechtlich geschützt. Die Inhalte sind geheimerhaltungsbedürftiges Eigentum der Dormakaba Deutschland GmbH. Jegliche Weitergabe, Vervielfältigung oder anderweitige Verwendung ohne schriftliche Genehmigung der Dormakaba Deutschland GmbH ist ausdrücklich untersagt und kann strafrechtlich verfolgt werden. Alle Rechte bleiben vorbehalten.